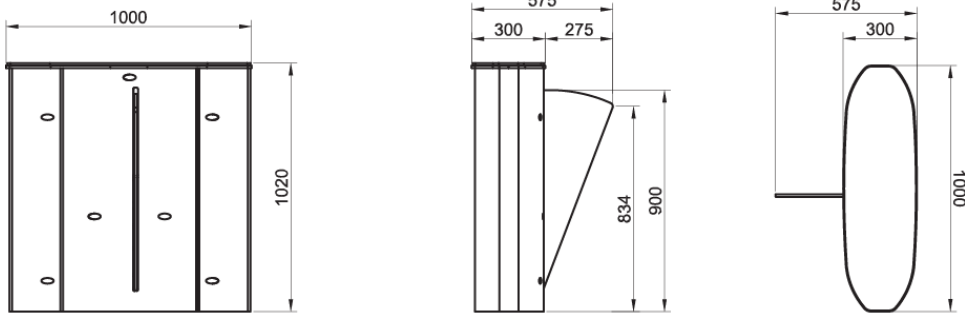
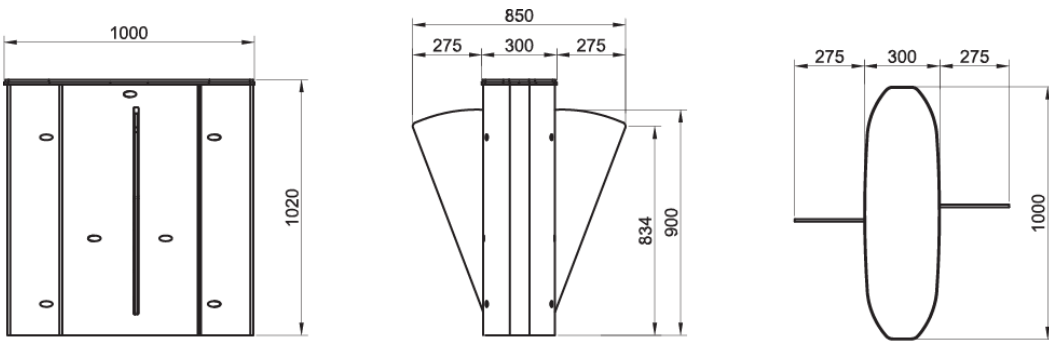




HG 02 GL-S : SINGLE ÜNİTE (SOL ya da SAĞ)



HG 02 GL-C : CENTER ÜNİTE



**GENEL ÖZELLİKLER**

<b>Enerji</b>	110/220V. 60/50 Hz. AC (% ± 10), 24 V DC. Single Ünite : Beklemede ~10 W, Geçiş anında max. ~39 W Center Ünite : Beklemede ~ 10 + 10 W, Geçiş anında max.~ 39 + 39 W
<b>Ölçüler</b>	Single Ünite : 1000 x 1020 x 300 + kanat boyu (275) mm Center Ünite : 1000 x 1020 x 300 + kanat boyu (275 x 2) mm
<b>Gövde Özellikleri</b>	Her iki giriş bölümü yan cephe kaplamaları standart 304 DIN normunda grid satine paslanmaz çeliktir.
<b>Kanatlar</b>	RGB LED aydınlatmalı, 10 mm kalınlığında temperli cam
<b>Üst Kapak</b>	Temperli cam üst kapak (Ops. diğer materyaller)
<b>Ağırlık</b>	~59 kg (single), ~77 kg (center)
<b>Çalışma Isısı, Nem Oranı, IP Sınıfı</b>	(-20°C) – (+68°C) (Ops:- 50°C ısı pozitifleme ile), RH 95% (±2%) yoğuşmasız, IP 44 iç ortam.

**SİSTEM ÖZELLİKLERİ**

<b>İndikatör Özelliği</b>	Cam üst kapağın altında aydınlatmalı akrilik panel bulunur. Beklemede, akrilik panel mavi; yetki verilmiş geçişlerde yeşil; yetkisiz geçiş teşebbüsü algılandığında veya alarm durumunda kırmızı yanar (ops. üst kapakta kayan asteroid animasyonlu indikatör).
<b>Kontrol Sistemi</b>	Kuru kontak (ground control) ile kontrol edilebilir. Ops. RS232, RS485 veya LAN (network) ile fonksiyonları kontrol edilebilir.
<b>Entegrasyon</b>	Her türlü geçiş kontrol ünitesi ve Jeton sistemleri ile uyum içerisinde çalışır.
<b>Sistem Özellikleri</b>	İki yönlü (bidirectional) hızlı geçişler için elektronik kontrollü hızlı kanat hareketli sistemdir.
<b>Reset Zamanı</b>	Dipswitch üzerinden 3-6-9-12 sn. olarak ayarlanabilir.
<b>Output Data</b>	Geçiş sonrası geçiş yapılan yönleri belirten bir kuru kontak çıkışını ayrı ayrı her iki yön için de verir. Geçiş esnasında ise turnike meşgul sinyali verir.

**FONKSİYONEL ÖZELLİKLER**

<b>Geçiş</b>	Sistem çift yönlü (bi-directional) olarak çalışır.  Normalde kanatlar kapalı pozisyonudadır. Kontrol ünitesinden geçiş yetkisi alındığında kanatlar açılarak yetkili tek kişinin geçişine izin vererek kapalı pozisyona döner. Devam eden yetkili geçişler için kanatlar kapanmadan geçişlerin tamamlanmasını bekler.  Yetkisiz kişilerin geçiş alanına girmesi hali sensörler vasıtasıyla tespit edilir ve turnike görsel/işitsel alarm verir. Kanatlar henüz kapanmamışken yapılan yetkisiz geçiş girişimi halinde kanatlar kapanarak kişiyi engeller.  Her halükarda kişi açık kanatların önünde ise emniyet sensörleri devreye girerek kanat hareketini durdurur ve kanatların kişiye zarar vermesini engeller.
<b>Geçiş Hızı</b>	Kanat Açılma Hızı/Süresi: 0,5 sn; Kanat Kapanma Hızı/Süresi: 0,5 sn <b>Nominal</b> : ~30 - 60 kişi /dk *Farklı geçiş kontrol sistemlerinin kullanımı geçiş sayısını değiştirebilir.
<b>Acil Durum</b>	Acil durumlarda ve güç kesilmesi anında kanatlar dahili batarya yardımı ile gövdenin içine

---

girerek serbest geçiše izin verir.

---

**SERTİFİKASYON****Uygunluk**

CE, RoHS

**OPSİYONEL AKSESUAR VE UYGULAMALAR****Opsiyonlar**

Üst kapakta kayan asteroid animasyonlu indikatör, uzaktan kumanda alıcı- verici, manuel kumanda, jeton yuvası ve kovası ops., tanıtımlı jeton yuvası ve kovası, sayaç (resetli-resetsiz), kart okuyucu ayakları, fotosel alarm sensörü, PC için bağlantı ünitesi, RS485, RS232 ve LAN, sesli mesaj sistemi, alt pleyt, seperatör.

**Not:** Bir geçiş koridoru oluşturabilmek için minimum iki adet HG 02-S model turnikeye ihtiyaç vardır.

