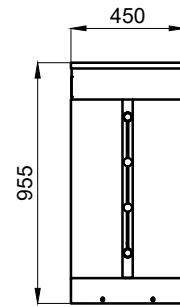
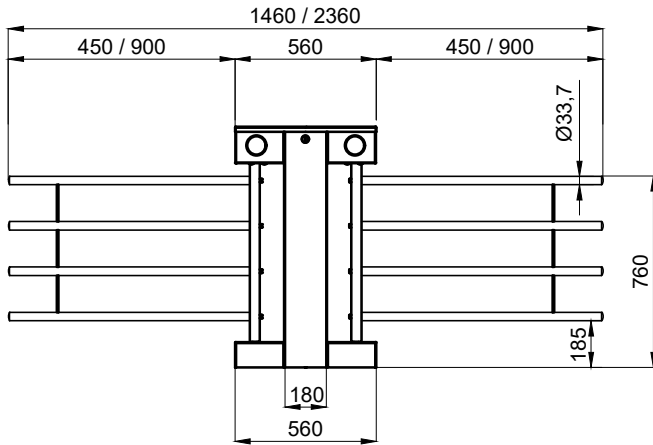


1 2 3 4

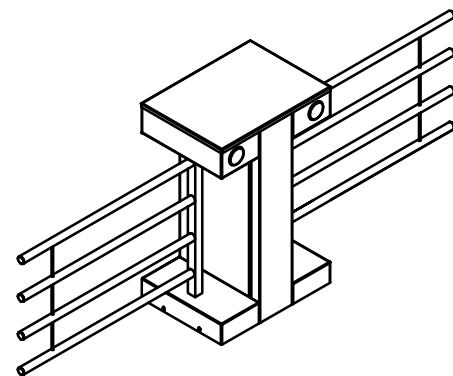
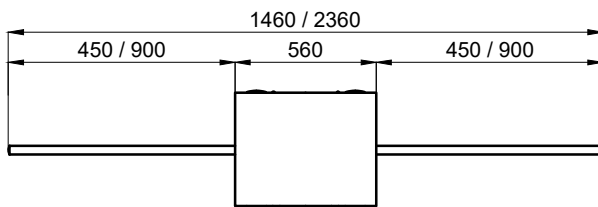
A

A



B

B

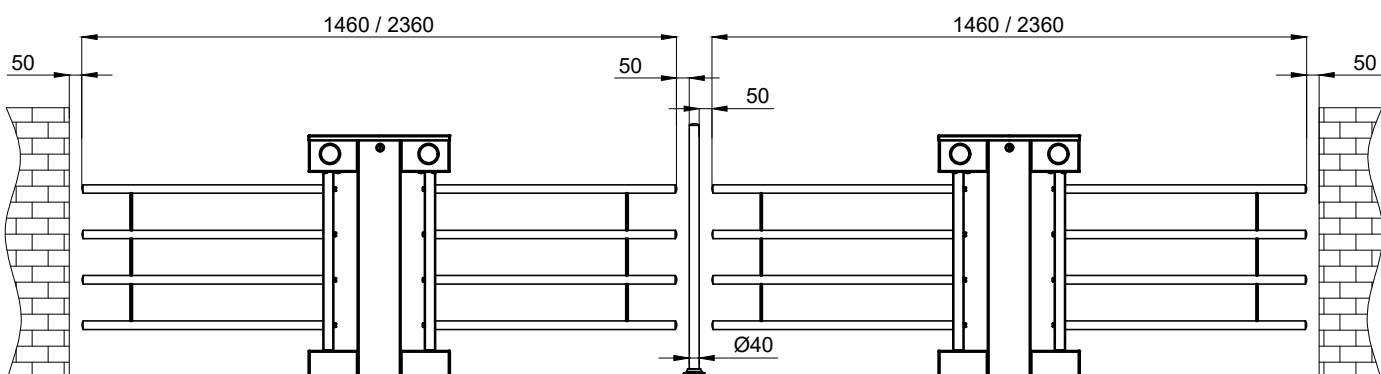


C

C

D

D



E

E

Aksi belirtilmedikçe tüm ölçüler "mm" dir.

/ All dimensions are in "mm" unless otherwise specified

Tasarım ve ölçüler haber vermeksizin değiştirilebilir. / Design and dimensions may change without notice.

F

F

CAME 
ÖZAK

ÜRÜN ADI / PRODUCT NAME

ÇİZİM TARİHİ / CREATED ON

705 E-D N1 BORU KANAT
ENGELLİ GEÇİŞ TURNİKESİ / TURNSTILE FOR
REDUCED MOBILITY (PIPE WING)

26.11.2024

1

4