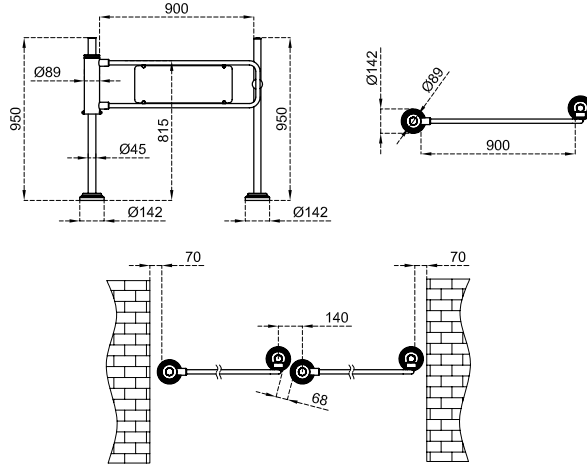




Ölçüler (mm)



### Teknik Özellikler

<b>Kullanım Ortamı</b>	İç ortam, dış ortam.
<b>Çalışma Yoğunluğu</b>	%100, 7/24 kullanım.
<b>Gövde Özelliği</b>	<b>Gövde malzemesi</b> : Ø89 x 3 mm, 304 kalite paslanmaz çelik. <b>Yüzey işlemi</b> : Satine zımpara desenli (ops. orbital mat zımpara, paslanmaz çelik üzeri elektrostatik toz boyalı).
<b>Kanat Özelliği</b>	<b>Kanat malzemesi</b> : Tek parça özel büküm Ø27 x 2 mm, 304 kalite paslanmaz çelik boru arası akrilik kanat. <b>Yüzey işlemi</b> : Satine zımpara desenli (ops. orbital mat zımpara, paslanmaz çelik üzeri elektrostatik toz boyalı).
<b>Enerji</b>	<b>Çalışma Voltajı</b> : Standart model enerjisizdir (ops. elektromanyetik kilit için 24 V DC. (250 mA) / 35 Kg).
<b>Çalışma Modu</b>	Tek yönlü olarak (saat yönü veya saat yönü tersi) çalışmaktadır. İtme gücü ile 90° açılabilen kanat, yaylı sistem sayesinde kendiliğinden geri gelerek kanadın kapanmasını sağlar.
<b>Çalışma Sistemi</b>	Mekanik manuel hareket.
<b>Acil Durum Modu</b>	Elektromanyetik kilit ilavesi varsa acil kontağı geldiği süre boyunca kilit devre dışı kalır, kanat el ile itilerek serbest geçiş koridoru oluşturur.
<b>Enerji Kesintisi Durumu</b>	Kilit devre dışı kalır, kanat el ile itilerek serbest geçiş koridoru oluşturur.
<b>Ağırlık</b>	~15 kg
<b>Opsiyonel Özellikler ve Aksesuarlar</b>	Kablosuz uzaktan kumanda (alıcı-verici, elektromanyetik kilit ilavesi varsa), manuel kumanda (elektromanyetik kilit ilavesi varsa), manuel kilit, elektromanyetik kilit, kol karşılık direği, alt pleyt vb.