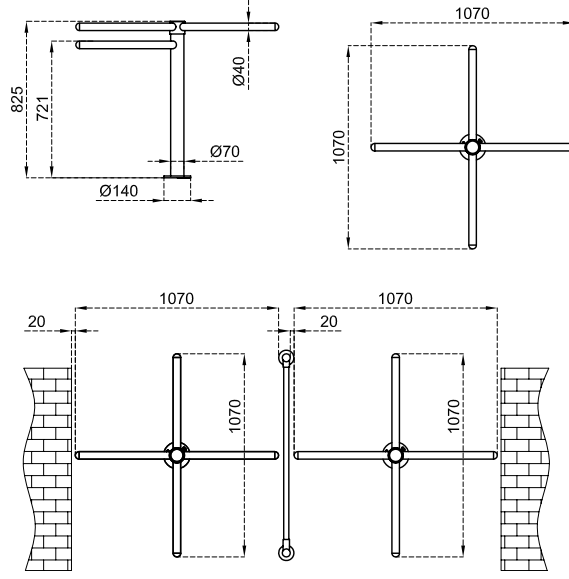




Ölçüler (mm)



Teknik Özellikler

Kullanım Ortamı	İç ortam, dış ortam.
Çalışma Yoğunluğu	%100, 7/24 kullanım.
Gövde Özelliği	Gövde malzemesi : Ø70 x 2 mm, 304 kalite paslanmaz çelik. Yüzey işlemi : Satine zımpara desenli (ops. orbital mat zımpara, paslanmaz çelik üzeri elektrostatik toz boyalı).
Kol Özelliği	Kol malzemesi : Ø40 x 2 mm. 304 kalite paslanmaz çelik, Ø42 x 2,5 mm. kırmızı boyalı geçiş engelleyici çelik kol. Yüzey işlemi : Satine zımpara desenli (ops. orbital mat zımpara, paslanmaz çelik üzeri elektrostatik toz boyalı).
Çalışma Modu	Tek yönlü olarak (saat yönü veya saat yönü tersi) çalışmaktadır.
Çalışma Sistemi	İterek döndürülen manuel kullanım.
Ağırlık	~15 kg
Opsiyonel Özellikler ve Aksesuarlar	Alt pleyt.