
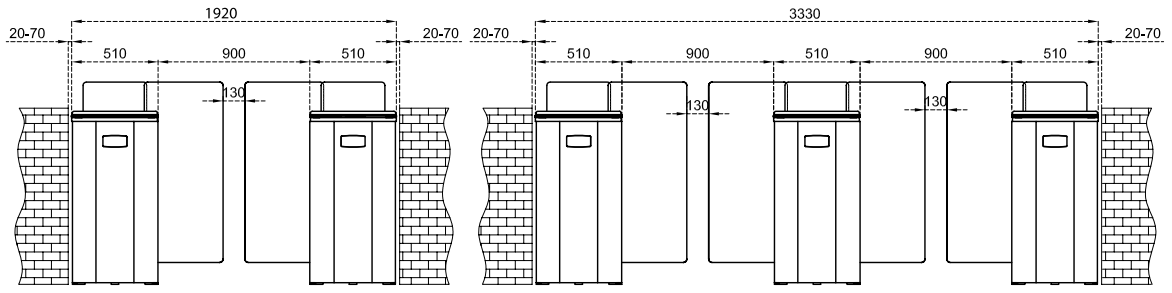




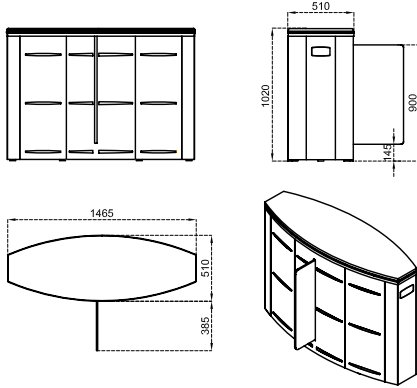
Teknik Özellikler

Kullanım Ortamı	İç ortam.		
Çalışma Isısı, Nem	-20°C/+68°C (ops. -50°C ısı pozitifleme ile), RH %95 yoğunlaşmaz.		
Çalışma Yoğunluğu	%100, 7/24 kullanım.		
Malzeme Özelliği	Gövde	304 kalite satine zımpara desenli paslanmaz çelik (ops. 316 kalite)	
	Üst Kapak	10 mm temperli siyah renklendirilmiş cam (ops. diğer malzemeler), kapak üzeri okuyucu montajları için hazır oyuklu cam kapak seçeneği	
	Kanat	RGB LED aydınlatmalı 12 mm temperli cam, 900-1200-2000 mm kanat yüksekliği opsiyonları	
İndikatörler	Yan Durum / Yönlendirme İndikatörü	:  DOT MATRIX LED, standart.	
	Geçiş İndikatörü	: Kanat ve kapak altı RGB LED standart.	
Enerji	Çalışma Voltajı	: 110/220V AC 50/60 Hz. (%±10), 24V DC.	
	Enerji Sarfiyatı (single)	: Beklemede ~11W. Geçiş anında ~50W	
	Enerji Sarfiyatı (center)	: Beklemede ~22W. Geçiş anında ~50+50W.	
Çalışma Modu	Sistem çift yönlü (bi-directional) olarak çalışır. Çalışma modları dip switch üzerinden değiştirilebilir. Giriş - çıkış kontrollü Giriş - çıkış serbest Giriş kontrollü, çıkış serbest Çıkış kontrollü, giriş serbest		
Çalışma Sistemi	900 mm'ye kadar geçiş koridoru genişliği ile tekerlekli sandalye, valiz, trolley ile geçişe uygundur. Hızlı geçişler için elektronik tork ve sensör kontrollü, gövde içine giren kanat hareketi sağlayan elektromekanik motorlu sistemdir. Bir geçiş koridoru oluşturabilmek için minimum iki adet single ünite kullanılmalıdır. Elektromekanik motorlu hareketli kanatlar ilk konumda kapalı durumdadır (açık olarak ayarlanabilir). Turnike giriş sistemine bağlı olarak çalışan herhangi bir geçiş kontrol sistemine (3. parti ürünü) kişi okutma işlemi yapar. Geçiş onayı alınması üzerine kanatlar açılır ve koridor boyunca bulunan çapraz taramalı sensör yapısı ile kişinin geçişi izlenir ve geçiş tamamlandığında kanatlar kapanır. Peşpeşe kart okutmalarda kanat kapanmadan kişilerin geçişinin tamamlanması beklenir, son kişi geçişini tamamladığında kanat kapanır. Kişi kanatlar arasındayken sensörler sayesinde kanatlar hareket etmez, kişiye zarar vermez. Ayrıca kanatların kapanması sırasında elektronik tork kontrol sistemi sürekli devrededir. Geçiş koridoru boyunca konumlandırılmış sensörler sayesinde valiz tespiti yapılarak güvenli ve konforlu bir geçiş sağlanır. Tailgate ve kaçak geçiş girişimlerinde sistem görsel ve işitsel alarm verir. Dahili diagnostik ekranı üzerinden sistem mesaj kodları görüntülenebilir.		
Kontrol Sistemi	Turnikenin tüm fonksiyon, parametre ve çalışma modları kontrol kartı (mikroişlemci kontrollü) üzerinden değiştirilebilir. Bütün inputlar opto-coupler korumalıdır. Kuru kontak (ground control) ile kontrol edilebilir. Her türlü geçiş kontrol ünitesi ile uyum içerisinde çalışır. Ops. RS232, RS485 veya TCP/IP üzerinden fonksiyonları kontrol edilebilir.		
Geçiş Hızı	Kanat açılış / kapanış süresi	: ~1,3-1,6 sn. (cam yüksekliğine göre değişir.)	
	Serbest geçiş modu	: ~50 kişi/dk	Nominal : ~25 kişi/dk
	(Farklı geçiş kontrol sistemlerinin kullanımı nominal geçiş sayısını değiştirebilir.)		
Acil Durum Modu	Kanatlar gövdenin içine girerek serbest geçiş koridoru oluşturur (fail safe). Yangın ikaz vb. sistemlerle uyumlu çalışır. Acil durum sona erdiğinde sistem normal çalışma moduna döner.		
Enerji Kesintisi Durumu	Kanatlar dahili batarya yardımıyla gövdenin içine girerek serbest geçiş koridoru oluşturur (fail safe).		
Ağırlık	Single	: ~190 kg	
	Center	: ~250 kg	
Opsiyonel Özellikler ve Aksesuarlar	Kablosuz uzaktan kumanda (alıcı-verici), manuel kumanda, jeton yuvası ve kovası, tekli/çoklu tanıtmalı para/jeton yuvası ve kovası, okuyucu montaj braketi, ısı pozitifleyici, üst kapak ağırlık sensörü, alt pleyt, battery back-up, 316 kalite paslanmaz çelik, RS232-RS485-TCP/IP modülleri, farklı dış gövde malzemeleri (mirror black, bronz vb.), farklı üst kapak malzemeleri (paslanmaz çelik, doğal granit vb.), farklı kanat yükseklikleri, motorlu kart toplama ünitesi ve kart toplama kovası, vb.		

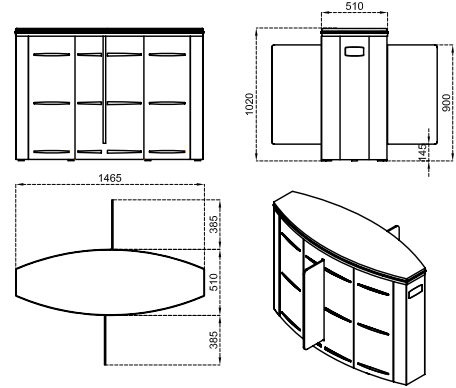
Ölçüler (mm)



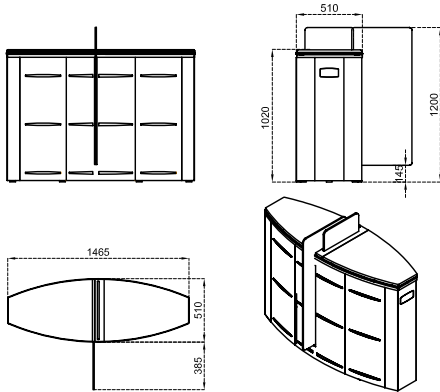
SG 90 S-S
Cam Kanat Yüksekliği : 900 mm



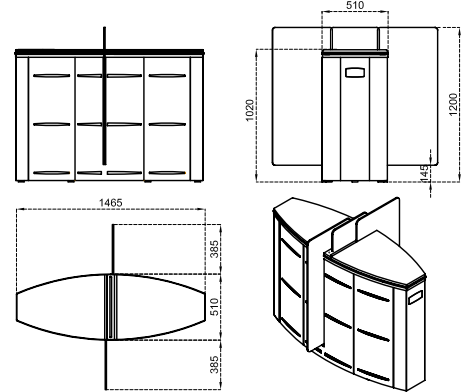
SG 90 S-C
Cam Kanat Yüksekliği : 900 mm



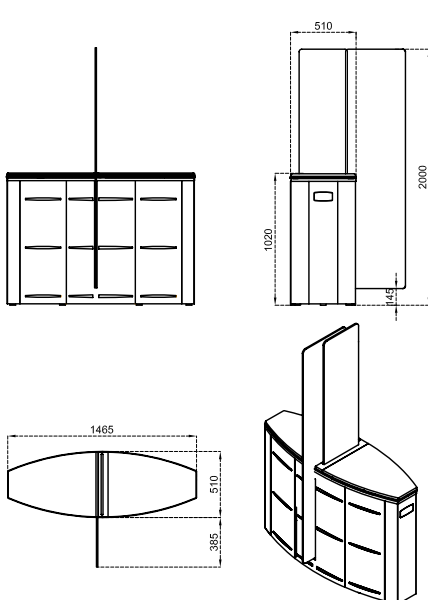
SG 90 M-S
Cam Kanat Yüksekliği : 1200 mm



SG 90 M-C
Cam Kanat Yüksekliği : 1200 mm



SG 90 T-S
Cam Kanat Yüksekliği : 2000 mm



SG 90 T-C
Cam Kanat Yüksekliği : 2000 mm

