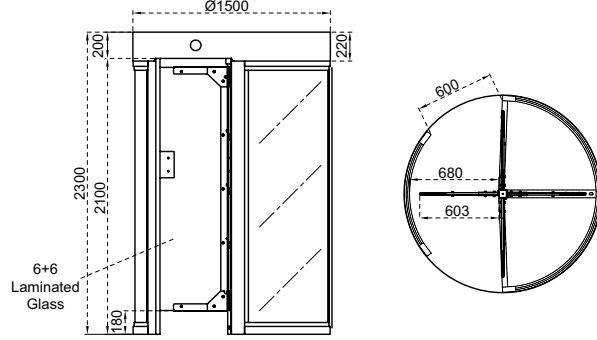


BT 402 GL

Ölçüler (mm)



Teknik Özellikler

Kullanım Ortamı	İç ortam (ops. dış ortam).				
Çalışma Isısı, Nem	-20°C/+68°C (ops. -50°C ısı pozitifleme ile), RH %95 yoğuşmasız.				
Çalışma Yoğunluğu	%100, 7/24 kullanım.				
Gövde / Kanat Özelliği	<table border="1"><tr><td>Gövde</td><td>304 kalite paslanmaz çelik (ops. 316 kalite)* gövde ve 4+4 mm kalınlığında lamine cam duvarlar</td></tr><tr><td>Kanat</td><td>304 kalite paslanmaz çelik (ops. 316 kalite)* rotor üzerine monte edilmiş 12 mm kalınlığında temperli cam</td></tr></table> <p>(*) Yüzey işleme : Orbital mat zımpara deseni.</p>	Gövde	304 kalite paslanmaz çelik (ops. 316 kalite)* gövde ve 4+4 mm kalınlığında lamine cam duvarlar	Kanat	304 kalite paslanmaz çelik (ops. 316 kalite)* rotor üzerine monte edilmiş 12 mm kalınlığında temperli cam
Gövde	304 kalite paslanmaz çelik (ops. 316 kalite)* gövde ve 4+4 mm kalınlığında lamine cam duvarlar				
Kanat	304 kalite paslanmaz çelik (ops. 316 kalite)* rotor üzerine monte edilmiş 12 mm kalınlığında temperli cam				
İndikatörler / Aydınlatma	Durum - Yönlendirme İndikatörü :   LED standart / LED geçiş yolu aydınlatması standart.				
Enerji	Çalışma Voltajı : 110/220V AC 50/60 Hz. (%±10), 24V DC. Enerji Sarfıyatı : Beklemede ~14W, geçiş anında ~50W (kullanılan aksesuar ve opsiyonlara göre değişiklik gösterir).				
Çalışma Modu	Sistem çift yönlü (bi-directional) olarak çalışır. Çalışma modları dip switch, IOS ve/veya android app. üzerinden değiştirilebilir. Giriş - çıkış kontrollü Giriş kontrollü, çıkış serbest Çıkış kontrollü, giriş serbest Tek input çift yön kullanım Giriş - çıkış serbest				
Çalışma Sistemi	Elektromekanik manuel hareket (ops. elektromekanik motorlu hareket).				
Kontrol Sistemi	Turnikenin tüm fonksiyon, parametre ve çalışma modları kontrol kartı (mikroişlemci kontrollü) üzerinden ayrıca IOS ve/veya android app. ile değiştirilebilir. Firmware (yazılım) güncellenebilir. Turnike üzerinde yapılan geçmiş tüm fonksiyon güncellemeleri ve değişiklikler serverda saklanır ve geçmişe dönük kayıtlar izlenebilir. Bütün inputlar opto-coupler korumalıdır. Kuru kontak (ground control) ile kontrol edilebilir. Her türlü geçiş kontrol ünitesi ile uyum içerisinde çalışır. Ops. RS232, RS485 veya TCP/IP üzerinden fonksiyonları kontrol edilebilir.				
Geçiş Hızı	Geçiş kapasitesi (manuel) : Max. 30 dönüş/dk Nominal : ~20 kişi/dk. Geçiş kapasitesi (motorlu) : Max. 20 dönüş/dk Nominal : ~15 kişi/dk. (Farklı geçiş kontrol sistemlerinin kullanımı nominal geçiş sayısını değiştirebilir.)				
Acil Durum Modu	Sistem giriş ve çıkışta serbest geçişe izin verir (fail safe). Yangın ikaz vb. sistemlerle uyumlu çalışır. Acil duruma sona erdiğinde sistem normal çalışma moduna döner.				
Enerji Kesintisi Durumu	Sistem giriş ve çıkışta serbest geçişe izin verir (fail safe). Opsiyonel olarak (fail secure) giriş ve çıkışta kilitli, giriş serbest çıkış kilitli veya çıkış serbest giriş kilitli olabilir. Fail secure opsiyonunda manuel anahtar ile istenilen yönde geçiş serbest bırakılabilir.				
Ağırlık	~590 kg				
Opsiyonel Özellikler ve Aksesuarlar	Motorlu mekanik ilavesi, kablosuz uzaktan kumanda (alıcı-verici), manuel kumanda, manuel anahtar (fail secure opsiyonuyla), counter (resetli/resetsiz), okuyucu montaj braketleri, geçiş tamamlandı sensörü, temassız geçiş sensörü (motorlu modeller için), ısı pozitifleyici, alt pleyt (standart/forklift taşımaya uygun), battery back-up, 316 kalite paslanmaz çelik, RS232-RS485-TCP/IP modülleri, dış ortam adaptasyonu, limitör vb.				

