

# G4000T KOLLU BARIYER

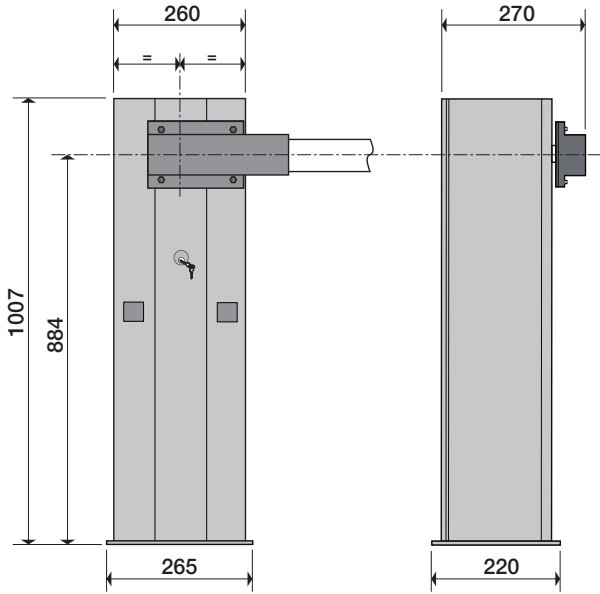
(max. 4 m kol uzunluđu)

CAME  ÖZAK

TEKNİK ÖZELLİKLER



## Ölçüler (mm)



## Teknik Özellikler

|                                 |   |
|---------------------------------|---|
| <b>Gövde Ölçüleri</b>           | 260 x 213 x 1007 (yükseklik) mm                 |
| <b>Gövde Malzemesi - Finish</b> | Galvaniz kaplı çelik - elektrostatik toz boyalı |
| <b>Gövde Rengi</b>              | Kavuniçi (RAL 1028)                             |
| <b>Gövde İçi Erişim</b>         | Gövde üstünde kilitli kapak ile                 |
| <b>Net Kol Uzunluđu</b>         | 4.0 m'ye kadar                                  |
| <b>Kol Malzemesi</b>            | Alüminyum                                       |
| <b>Kol Rengi</b>                | Beyaz (RAL 9010) - elektrostatik toz boyalı     |

\*Tasarım ve ürün özellikleri önceden haber verilmeksizin değiştirilebilir.

TD-1301-0152(0) Y.T.16.08.2021

# G4000T KOLLU BARIYER

(max. 4 m kol uzunluđu)

**CAME**  **ÖZAK**  
TEKNİK ÖZELLİKLER

|  |  |
|--|--|
| <b>Güç Kaynađı</b>                         | 230 V AC 60/50 Hz. ( $\pm$ %10)  |
| <b>Güç Sarfiyatı</b>                       | 300 W  |
| <b>Akım</b>                                | 15A  |
| <b>Çalıřma Őekli</b>                       | Elektromekanik   |
| <b>Kurulum Yönü</b>                        | Sađ - sol ayarlanabilir.   |
| <b>Çalıřma Hızı</b>                        | 2 - 6 sn.  |
| <b>Manuel Kontrol</b>                      | Anahtarla kilit bořa alınıp serbest bırakılır.   |
| <b>Çalıřma Isısı</b>                       | -20°C / +55°C (ops. -50°C ısı pozitifleme ile), %95 yođuřmasız.  |
| <b>IP Derecesi</b>                         | IP54, dıř ortam kullanımına uygun.   |
| <b>Net Ađırlık</b>                         | ~47 kg (kol hariç)   |
| <b>Opsiyonel Özellikler ve Aksesuarlar</b> | Emniyet sensörü (fotosel, montaj aparatları dahil), loop dedektör, flařör indikatör (montaj aparatları dahil), kol üzeri lamba, trafik lambası (Ø200/300 mm, kırmızı - yeřil LED, 304 kalite paslanmaz çelik üzeri elektrostatik toz boyalı gövde), trafik lambası diređi (sıcak daldırma galvaniz üzeri elektrostatik toz boyalı), kol karřılık diređi (3,0 m'den uzun kollar için zorunlu), destek ayađı (3,0 m'ye kadar kollar için), kırılan kol, kol altı perde (2 m'lik modüller halinde), kol için lastik fitil, kablosuz uzaktan kumanda alıcı + verici, harici butonlar, kol için kırmızı reflektif etiket (24'lü paket), anten ve kablosu, ısı pozitifleyici (elektronik komponentler için). |

## OPSIYON VE AKSESUARLAR

|   |   |  |   |
|---|---|--|---|
| <b>Emniyet sensörü (fotosel) (montaj aparatları dahil)</b>          |  | <b>Kol altı perde (2 m'lik modüller halinde)</b><br>* Emniyet sensörü (fotosel), destek ayađı opsiyonlarıyla kullanılamaz. |  |
| <b>Loop dedektör</b>  |  | <b>Kol altı/üstü lastik fitil</b>  |  |
| <b>Flařör indikatör (montaj aparatları dahil)</b>                   |  | <b>Kablosuz uzaktan kumanda (alıcı &amp; verici)</b>   |  |
| <b>Kol üzeri lamba</b><br>* 6'lı paket                              |  | <b>Manuel kumanda</b>  |  |
| <b>Trafik ışığı (Ø200/300 mm) ve 2 m diređi</b>                     |  | <b>Kol için kırmızı reflektif etiket (24'lü paket)</b>   |  |
| <b>Kol karřılık diređi</b><br>* 3,0 m'den uzun kollar için zorunlu. |  | <b>Anten ve kablosu</b>  |  |
| <b>Destek ayađı</b><br>* 3,0 m'ye kadar kollar için.                |  | <b>Isı Pozitifleyici</b>   |  |
| <b>Kırılan kol</b>  |  |  |   |