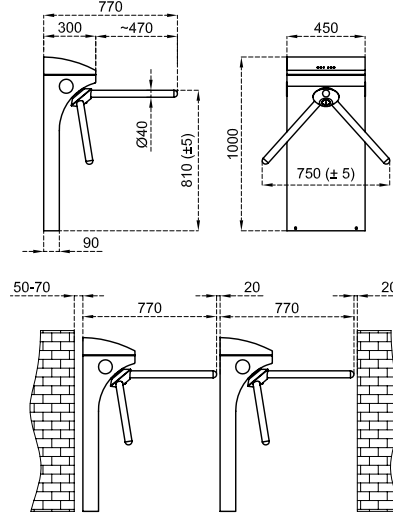




Ölçüler (mm)



Teknik Özellikler

Kullanım Ortamı	İç ortam, dış ortam.	
Çalışma Isısı, Nem	-20°C/+68°C (ops. -50°C ısı pozitifleme ile), RH %95 yoğunlaşmaz.	
Çalışma Yoğunluğu	%100, 7/24 kullanım.	
Gövde Özelliği	Gövde malzemesi	: 304 kalite paslanmaz çelik (ops. 316L kalite).
	Yüzey işlemi	: Orbital mat zımpara desenli (ops. paslanmaz çelik üzeri elektrostatik toz boyalı).
Kollar	Otomatik düşen kol	: Opsiyonel
	Kol malzemesi	: Teker teker sökülüp takılabilir Ø40x2 mm 304 kalite paslanmaz çelik (ops. 316L kalite).
	Yüzey işlemi	: Satine zımpara desenli (ops. orbital mat zımpara, paslanmaz çelik üzeri elektrostatik toz boyalı).
İndikatörler	Yan Durum / Yönlendirme İndikatörü	:   LED, standart.
	Üst Geçiş İndikatörü	:   LED, standart.
Enerji	Çalışma Voltajı	: 110/220V AC 50/60 Hz. (%±10), 24V DC.
	Enerji Sarfiyatı	: Beklemede ~3,4W, geçiş anında ~2,7W (kullanılan aksesuar ve opsiyonlara göre değişiklik gösterir).
Çalışma Modu	Sistem çift yönlü (bi-directional) olarak çalışır. Çalışma modları kontrol kartı üzerinde bulunan butonlar ve ekran yardımıyla ayarlanabilir. Giriş - çıkış kontrollü Giriş kontrollü, çıkış serbest Çıkış kontrollü, giriş serbest Tek input çift yön kullanım Giriş - çıkış serbest	
Çalışma Sistemi	Elektromekanik manuel hareket (ops. elektromekanik motorlu hareket).	
Kontrol Sistemi	Turnikenin tüm fonksiyon, parametre ve çalışma modları kontrol kartı üzerinde bulunan butonlar ve ekran yardımıyla ayarlanabilir. Bütün inputlar opto-coupler korumalıdır. Kuru kontak (ground control) ile kontrol edilebilir. Her türlü geçiş kontrol ünitesi ile uyum içerisinde çalışır. Ops. RS232, RS485 veya TCP/IP üzerinden fonksiyonları kontrol edilebilir.	
Geçiş Hızı	Geçiş kapasitesi (manuel)	: Max. 82 dönüş/dk Nominal : ~30 kişi/dk.
	Geçiş kapasitesi (motorlu)	: Max. 75 dönüş/dk Nominal : ~25 kişi/dk. (Farklı geçiş kontrol sistemlerinin kullanımı nominal geçiş sayısını değiştirebilir.)
Acil Durum Modu	Sistem giriş ve çıkışta serbest geçişe izin verir (fail safe). Yangın ikaz vb. sistemlerle uyumlu çalışır. Acil duruma sona erdiğinde sistem normal çalışma moduna döner. Otomatik düşen kol opsiyonuyla kol düşerek serbest geçiş koridoru oluşur, acil duruma sona erdiğinde motorlu versiyonunda sistem normal çalışma moduna döner, manuel versiyonunda kol el ile kaldırılmaktadır.	
Enerji Kesintisi Durumu	Sistem giriş ve çıkışta serbest geçişe izin verir (fail safe). Opsiyonel olarak (fail secure) giriş ve çıkışta kilitli, giriş serbest çıkış kilitli veya çıkış serbest giriş kilitli olabilir. Fail secure opsiyonunda manuel anahtar ile istenilen yönde geçiş serbest bırakılabilir.	
Ağırlık	~35 kg	
Opsiyonel Özellikler ve Aksesuarlar	Otomatik düşen kol, motorlu mekanik ilavesi, kablosuz uzaktan kumanda (alıcı-verici), manuel kumanda, manuel anahtar (fail secure opsiyonuyla), jeton yuvası ve kovası, teklî/çoklu tanıtmalı para/jeton yuvası ve kovası, counter (resetli/resetsiz), okuyucu montaj braketi, fotosel alarm sensörü, geçiş tamamlandı sensörü, temassız geçiş sensörü (motorlu modeller için), ısı pozitifleyici, üst kapak ağırlık sensörü, alt playt, battery back-up, 316L kalite paslanmaz çelik, RS232-RS485-TCP/IP modülleri, paslanmaz çelik üzeri elektrostatik toz boyalı, limitör vb.	