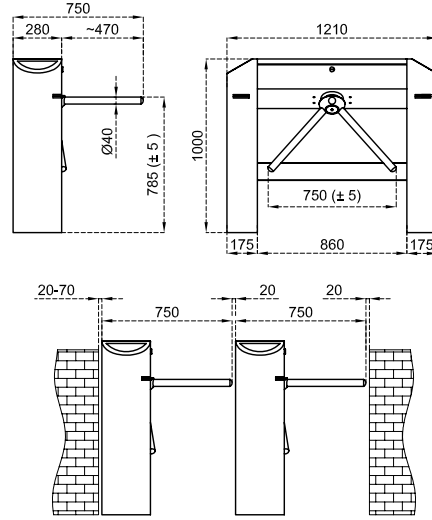




Ölçüler (mm)



Teknik Özellikler

| | |
|--|--|
| Kullanım Ortamı | İç ortam, dış ortam. |
| Çalışma Isısı, Nem | -20°C/+68°C (ops. -50°C ısı pozitifleme ile), RH %95 yoğunlaşmaz. |
| Çalışma Yoğunluğu | %100, 7/24 kullanım. |
| Gövde Özelliği | Gövde malzemesi : 304 kalite paslanmaz çelik (ops. 316L kalite). Yüzey işlemi : Orbital mat zımpara desenli (ops. paslanmaz çelik üzeri elektrostatik toz boyalı). |
| Kollar | Otomatik düşen kol : Standart Kol malzemesi : Teker teker sökülüp takılabilir Ø40x1,2 mm 304 kalite paslanmaz çelik (ops. 316L kalite). Yüzey işlemi : Satine zımpara desenli (ops. orbital mat zımpara, paslanmaz çelik üzeri elektrostatik toz boyalı). |
| İndikatörler | Yan Durum / Yönlendirme İndikatörü :   LED, standart. Üst Geçiş İndikatörü :     LED, standart. |
| Enerji | Çalışma Voltajı : 110/220V AC 50/60 Hz. (%±10), 24V DC. Enerji Sarfiyatı : Beklemede ~3,4W, geçiş anında ~2,7W (kullanılan aksesuar ve opsiyonlara göre değişiklik gösterir). |
| Çalışma Modu | Sistem çift yönlü (bi-directional) olarak çalışır. Çalışma modları kontrol kartı üzerinde bulunan butonlar ve ekran yardımıyla ayarlanabilir. Giriş - çıkış kontrollü Giriş kontrollü, çıkış serbest Çıkış kontrollü, giriş serbest Tek input çift yön kullanım Giriş - çıkış serbest |
| Çalışma Sistemi | Elektromekanik motorlu hareket (ops. elektromekanik manuel hareket). |
| Kontrol Sistemi | Turnikenin tüm fonksiyon, parametre ve çalışma modları kontrol kartı üzerinde bulunan butonlar ve ekran yardımıyla ayarlanabilir. Bütün inputlar opto-coupler korumalıdır. Kuru kontak (ground control) ile kontrol edilebilir. Her türlü geçiş kontrol ünitesi ile uyum içerisinde çalışır. Ops. RS232, RS485 veya TCP/IP üzerinden fonksiyonları kontrol edilebilir. |
| Geçiş Hızı | Geçiş kapasitesi (motorlu) : Max. 75 dönüş/dk Nominal : ~25 kişi/dk. Geçiş kapasitesi (manuel) : Max. 82 dönüş/dk Nominal : ~30 kişi/dk. (Farklı geçiş kontrol sistemlerinin kullanımı nominal geçiş sayısını değiştirebilir.) |
| Acil Durum Modu | Sistem giriş ve çıkışta serbest geçişe izin verir (fail safe). Yangın ikaz vb. sistemlerle uyumlu çalışır. Acil durum sona erdiğinde sistem normal çalışma moduna döner. |
| Enerji Kesintisi Durumu | Sistem otomatik düşen kol fonksiyonuyla kolu düşürerek serbest geçiş koridoru oluşturur. Opsiyonel olarak (fail secure) giriş ve çıkışta kilitle, giriş serbest çıkış kilitle veya çıkış serbest giriş kilitleli olabilir. Fail secure opsiyonunda manuel anahtar ile istenilen yönde geçiş serbest bırakılabilir. |
| Ağırlık | ~48 kg |
| Opsiyonel Özellikler ve Aksesuarlar | Kablosuz uzaktan kumanda (alıcı-verici), manuel kumanda, manuel anahtar (fail secure opsiyonu), jeton yuvası ve kovası, tekli/çoklu tanımlı para/jeton yuvası ve kovası, counter (resetli/resetsiz), okuyucu montaj braketi, fotosel alarm sensörü, geçiş tamamlandı sensörü, temassız geçiş sensörü, ısı pozitifleyici, üst kapak ağırlık sensörü, alt pleyt, battery back-up, 316L kalite paslanmaz çelik, RS232-RS485-TCP/IP modülleri, limitör, paslanmaz çelik üzeri elektrostatik toz boyalı, motorlu kart toplama ünitesi ve kart toplama kovası, vb. |