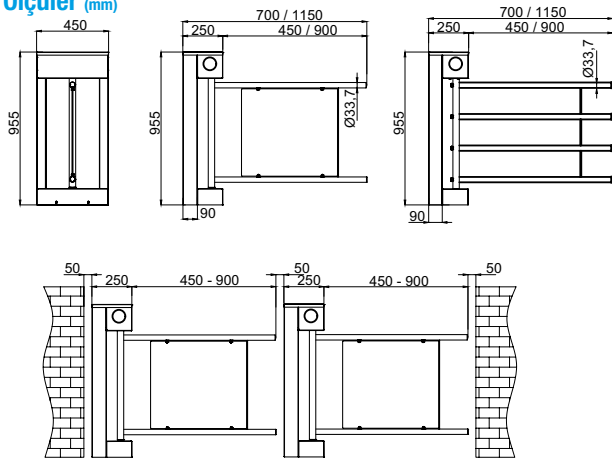






Ölçüler (mm)



Teknik Özellikler

Kullanım Ortamı	İç ortam, dış ortam (kanat uyarlamasıyla).	
Çalışma Isısı, Nem	-20°C/+68°C (ops. -50°C ısı pozitifleme ile), RH %95 yoğunlaşmaz.	
Çalışma Yoğunluğu	%100, 7/24 kullanım.	
Gövde Özelliği	Gövde malzemesi	: 304 kalite paslanmaz çelik (ops. 316L kalite).
	Yüzey işleme	: Orbital mat zımpara desenli (ops. paslanmaz çelik üzeri elektrostatik toz boyalı).
Kanat Özelliği	Kanat malzemesi	: Ø33,7x1,5 mm 304 kalite paslanmaz çelik boru arası akrilik kanat (iç ortam kullanımları için).
		: Ø33,7x1,5 mm 304 kalite paslanmaz çelik boru kanat (dış ortam kullanımları için).
	Yüzey işleme	: Satine zımpara desenli (ops. orbital mat zımpara, paslanmaz çelik üzeri elektrostatik toz boyalı).
İndikatörler	Yan Durum / Yönlendirme İndikatörü	:   LED, standart.
Enerji	Çalışma Voltajı	: 110/220V AC 50/60 Hz. (%±10), 24V DC.
	Enerji Sarfiyatı	: Beklemede ~5W, geçiş anında ~40W (kullanılan aksesuar ve opsiyonlara göre değişiklik gösterir).
Çalışma Modu	Sistem çift yönlü (bi-directional) olarak çalışır. Çalışma modları kontrol kartı üzerinde bulunan butonlar ve ekran yardımıyla ayarlanabilir. Giriş - çıkış kontrollü Giriş - çıkış serbest (opsiyonel fotosel desteği ile) Giriş kontrollü, çıkış serbest (opsiyonel fotosel desteği ile) Çıkış kontrollü, giriş serbest (opsiyonel fotosel desteği ile)	
Çalışma Sistemi	Elektromekanik motorlu hareket.	
Kontrol Sistemi	Turnikenin tüm fonksiyon, parametre ve çalışma modları kontrol kartı üzerinde bulunan butonlar ve ekran yardımıyla ayarlanabilir. Bütün inputlar opto-coupler korumalıdır. Kuru kontak (ground control) ile kontrol edilebilir. Her türlü geçiş kontrol ünitesi ile uyum içerisinde çalışır. Ops. RS232, RS485 veya TCP/IP üzerinden fonksiyonları kontrol edilebilir.	
Geçiş Hızı	Kanat açılış / kapanış süresi: ~1,5 sn.	
Acil Durum Modu	Kanat istenilen yöne açılarak (dipswitch üzerinden ayarlanır) sistem giriş ve çıkışta serbest geçiş koridoru oluşturur. Yangın ikaz vb. sistemlerle uyumlu çalışır. Acil durum sona erdiğinde sistem normal çalışma moduna döner.	
Enerji Kesintisi Durumu	Kanat giriş veya çıkış yönüne el ile itilerek serbest geçiş koridoru oluşturur (fail safe). Opsiyonel olarak (fail secure) giriş ve çıkışta kilitleti olabilir.	
Ağırlık	~32 kg	
Opsiyonel Özellikler ve Aksesuarlar	Kablosuz uzaktan kumanda (alıcı-verici), manuel kumanda, counter (resetli/resetsiz), okuyucu montaj braketi, ısı pozitifleyici, alt pleyt, battery back-up, 316L kalite paslanmaz çelik, RS232-RS485-TCP/IP modülleri, serbest mod için fotosel, limitör, paslanmaz çelik üzeri elektrostatik toz boyalı, üst geçiş indikatörü vb.	